



Financovaný
Európskou úniou



PROGRAM
SLOVENSKO



MINISTERSTVO
ŽIVOTNÉHO PROSTREDIA
SLOVENSKEJ REPUBLIKY

ŽITNÝ OSTROV – REGIÓN GABČÍKOVO ODVEDENIE A ČISTENIE ODPADOVÝCH VÔD



Západoslovenská vodárenská spoločnosť, a.s.
Nábřežie za hydrocentrálou 4, 949 60 Nitra



**Západoslovenská vodárenská spoločnosť, a.s.
Nábřežie za hydrocentrálou 4, 949 60 Nitra**

Súčasný stav v zásobovaní pitnou vodou:

- bez verejného vodovodu: 46 obcí
- celkom je potrebné vybudovať 253 km vodovodného potrubia, 12 vodojemov, 4 AT stanice a 3 čerpacie stanice



**Západoslovenská vodárenská spoločnosť, a.s.
Nábřežie za hydrocentrálou 4, 949 60 Nitra**

Súčasný stav v odvádzaní odpadových vôd:

- bez verejnej kanalizácie: 305 obcí
- celkom je potrebné vybudovať 2224 km kanalizačného potrubia, 966 čerpacích staníc, 79000 kanalizačných odbočení



Západoslovenská vodárenská spoločnosť, a.s.
Nábrežie za hydrocentrálou 4, 949 60 Nitra

Súčasný stav v čistení odpadových vôd:

Je potrebné realizovať

- 43 ČOV pre agl. od 2000 EO do 10000 EO
- 1 ČOV pre agl. nad 10000 EO

Ciele projektu „Žitný ostrov“

Výzva na predkladanie ŽoNFP:

OPKZP-PO1-SC121-2018-43 zameraná na výstavbu stokovej siete a čistiarní odpadových vôd v aglomeráciách do 2000 EO, ktoré zasahujú do chránených vodohospodárskych oblastí s veľkokapacitnými zdrojmi podzemných vôd

Prínos projektu

Projekt bude mať mimoriadny prínos pre životné prostredie daného regiónu, spadajúceho do chráneného územia **CHVO Žitný ostrov**.

Splaškové vody nebudú akumulované v nevhodných a stavebne nevyhovujúcich žumpách a septikoch ale odvádzané na zrekonštruovanú ČOV Gabčíkovo s navýšenou kapacitou na 8500 EO.

Základné údaje o projekte

Kód ITMS 2014: 310011AJF9 (**OPKŽP**)

kód ITMS 2021: 401202FPU1 (**PSK**)

Poskytovateľ: Ministerstvo životného prostredia SR

Prijímateľ: Západoslovenská vodárenská spoločnosť a.s., Nitra

Zhotoviteľ: Skupina dodávateľov FERRMONT, a.s. – VSEP, a.s.

Dátum začatia realizácie projektu: 2022

Dátum ukončenia realizácie projektu: 2025

Financovanie projektu

Max. výška oprávnených výdavkov: 21,940 mil. EUR

NFP 90% 19,746 mil. EUR

Prijímateľ 10% 2,194 mil. EUR

Miesto realizácie projektu:

- Horný Bar
- Trstená na Ostrove
- Jurová
- Baka
- Gabčíkovo

Počet dotknutých obyvateľov: **3500**



Predmet stavebných prác

Predmetom projektu je

- vybudovanie verejnej kanalizácie v obciach Horný Bar, Trstená na Ostrove, Jurová a Baka v celkovej dĺžke **35 km** vrátane **23 ks čerpacích staníc**, cca. **1400 ks kanalizačných odbočení**,
- nevyhnutné úpravy na kanalizačných čerpacích staniciach ČS1, ČS2 a ČS4 v meste Gabčíkovo,
- rekonštrukcia koncovej čerpacej stanice (PČS) pred čistiarňou odpadových vôd Gabčíkovo.

Predmetom projektu je aj rekonštrukcia a rozšírenie **ČOV Gabčíkovo** z pôvodnej kapacity 5000 EO na projektovanú kapacitu **8 500 EO**.

Realizácia projektu - kanalizácia



realizácia kanalizácie pod HPV

Realizácia projektu - kanalizácia



Realizácia projektu – kanalizačné odbočenia



Realizácia projektu – spätná úprava komunikácií



stav pred a po ukončení prác



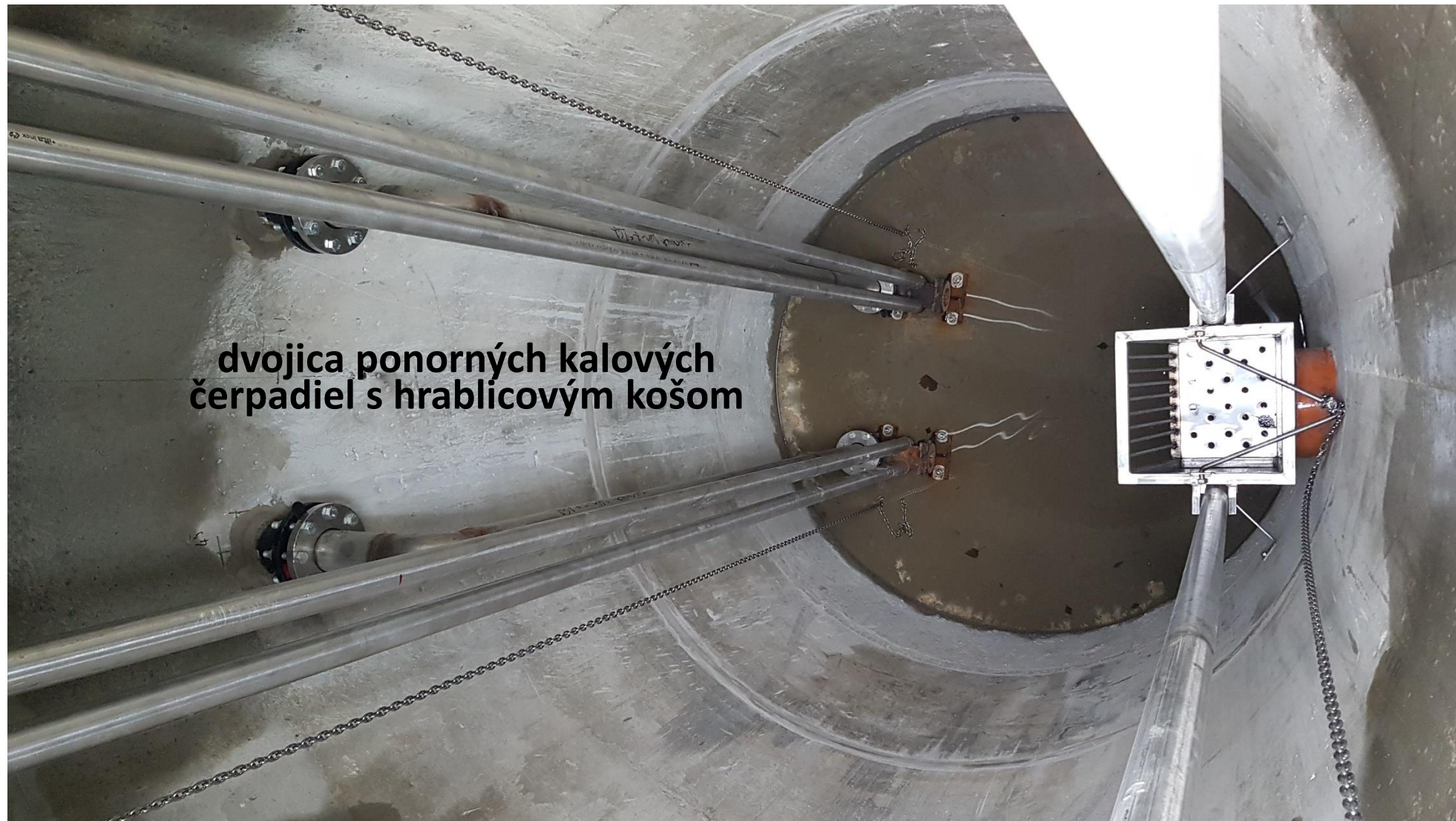
Realizácia projektu – čerpacie stanice



Realizácia projektu – čerpacie stanice



Realizácia projektu – čerpace stanice



**dvojica ponorných kalových
čerpadiel s hrablicovým košom**

Prehľad A

X

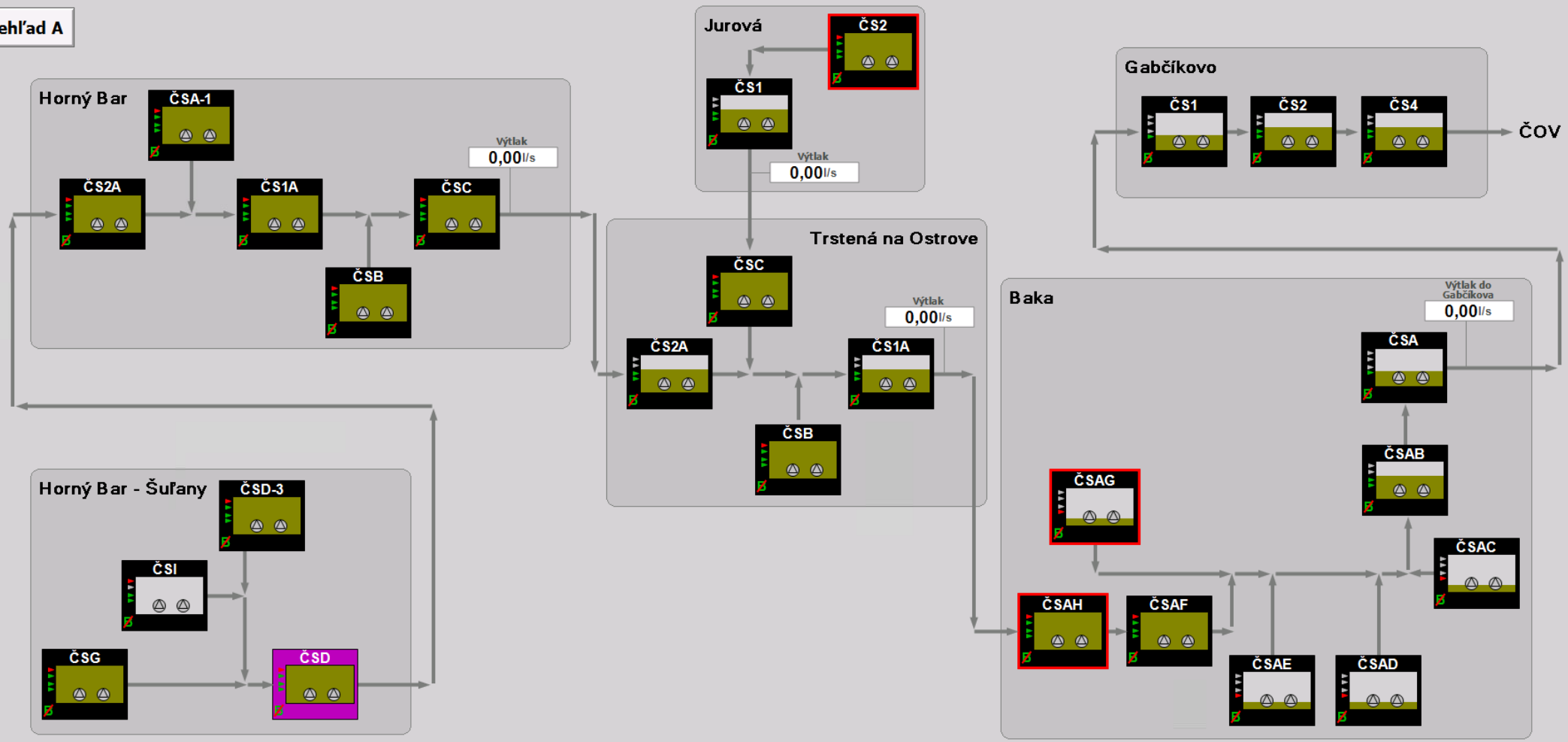


Schéma čerpacích staníc odpadových vôd

10.3.2025
7:55:26

Realizácia projektu – PČS Gabčíkovo

stav pred rekonštrukciou



stav po rekonštrukcii

Realizácia projektu – ČOV Gabčíkovo



stav pred rekonštrukciou



Realizácia projektu – ČOV Gabčíkovo



stavebné práce realizované za plnej prevádzky obtokovaním pôvodnej linky čistenia odpadových vôd

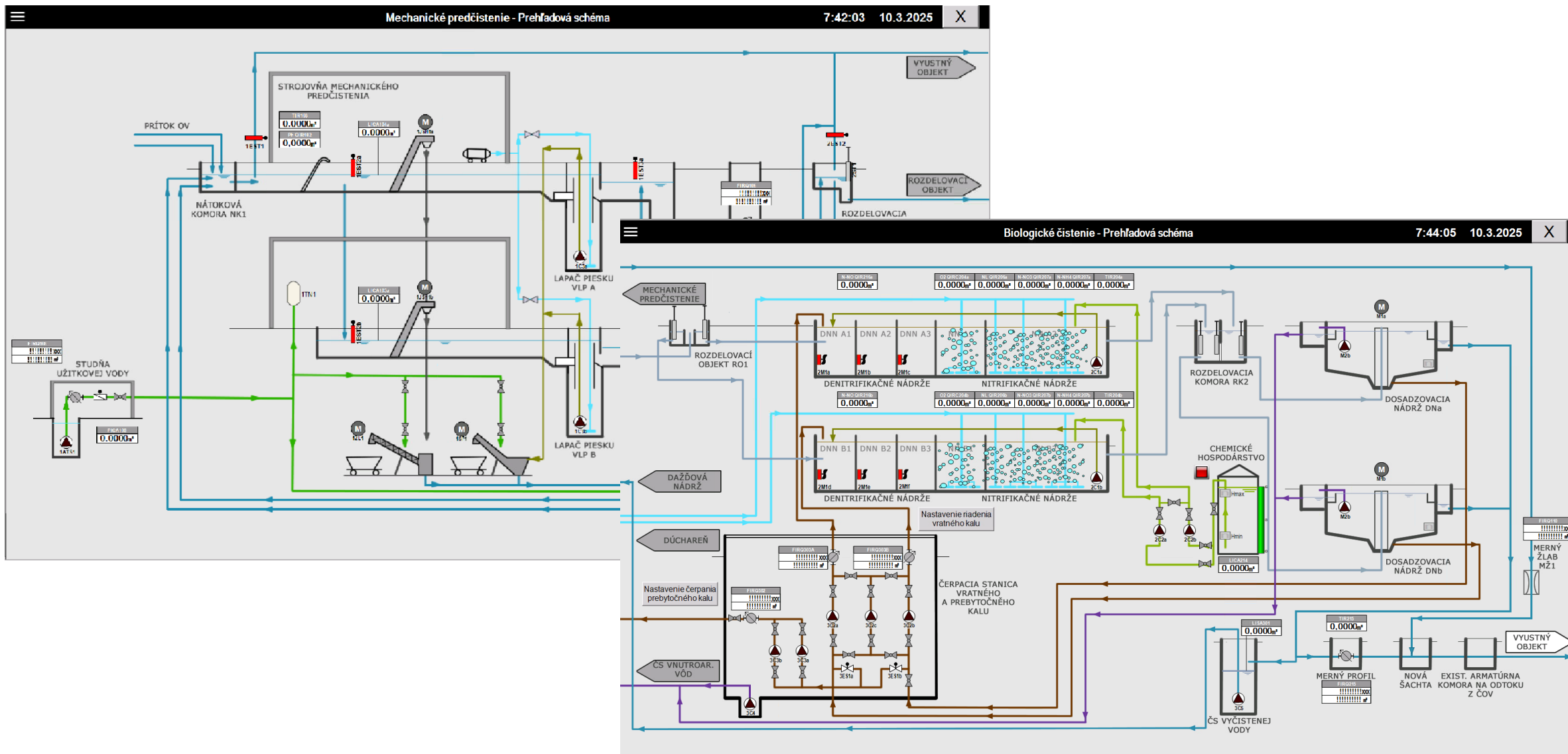


Realizácia projektu – ČOV Gabčíkovo

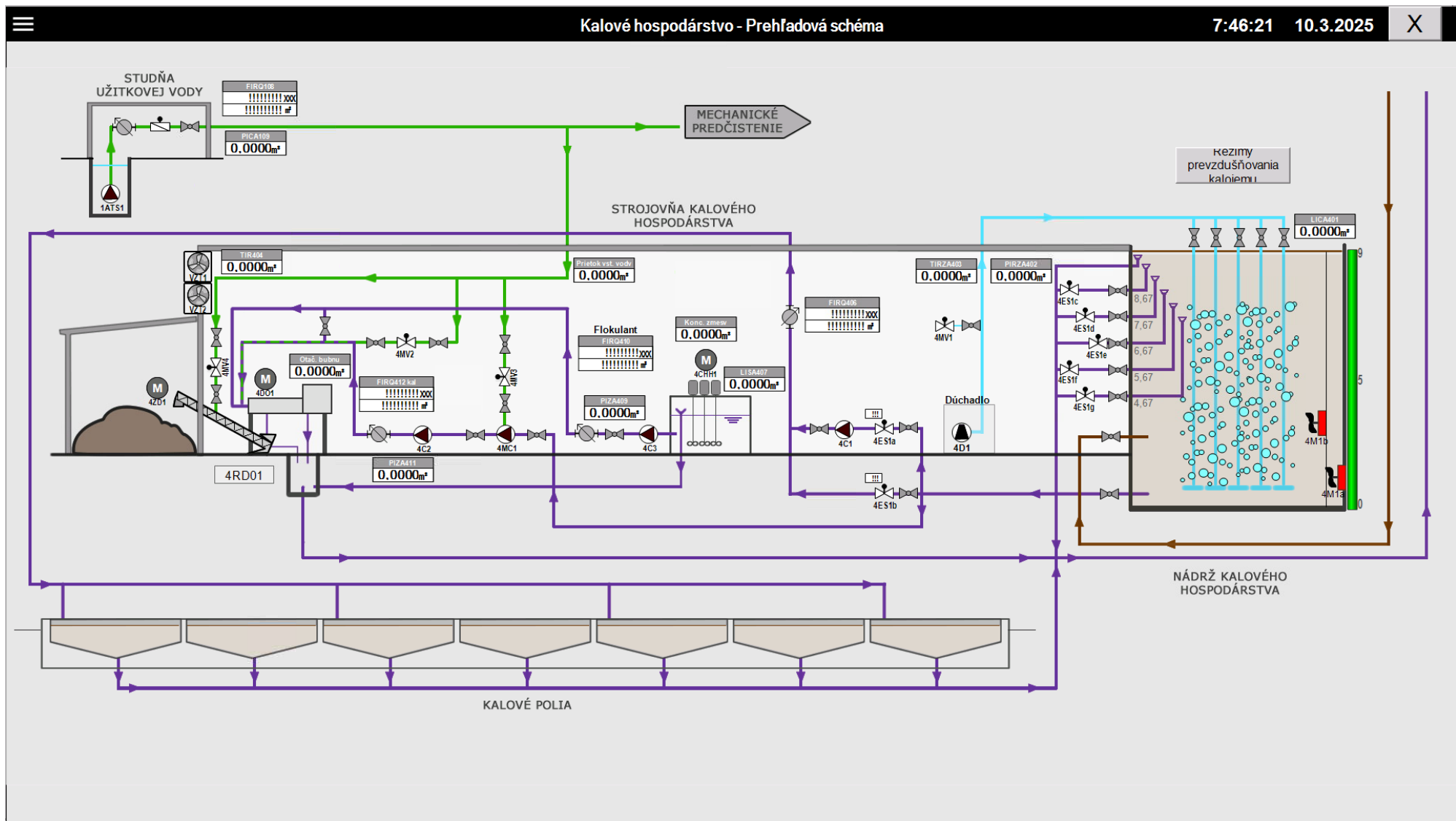
nový mechanický stupeň
nový biologický stupeň
nové kalové hospodárstvo



Riadiaci systém ČOV Gabčíkovo



Riadiaci systém ČOV Gabčíkovo



Nakladanie s odpadmi

nakladanie s odpadmi v súlade
so zákonom o odpadoch



Ďakujeme za pozornosť !

Ing. Martin Skovajsa
Ing. Daniel Sztruhár
Ing. Adrian Holienčín